

Fregadero Quadra R12

fregaderos

Código: 1735 050



CARACTERÍSTICAS

CUBETA DE RADIO ESTRECHO Cubetas de formas cuadradas con un diseño moderno y una mayor capacidad. Para una estética minimalista conjugada con la máxima comodidad.

CUBETA PROFUNDA Fregaderos que alcanzan una profundidad importante, más de 20 cm, gracias a la tecnología de producción avanzada, que ofrecen gran capacidad y practicidad en todas las operaciones de lavado.

FONDO DIAMANTADO El desagüe en el fondo de la cubeta es una característica importante, siempre cuidada en las soluciones de Foster. En los modelos cuadrados de fondo plano el desagüe está garantizado por el elegante diamantado que facilita el flujo del agua.

FREGADEROS DE ESPESOR Acero 1 mm de espesor. Un espesor importante que garantiza máxima robustez para los fregaderos que no conocen las señales del envejecimiento.

REBOSADERO PERIMETRAL El rebosadero es una seguridad siempre presente en los fregaderos Foster que impide el desbordamiento del agua de la cubeta en caso de olvido. La solución del desagüe perimetral mejora la estética gracias a la forma cuadrada y esencial.

DETALLES

Material Acero inoxidable AISI 304

Texture Cepillado en la línea

Acabado Foster cepillado

Borde Instalación Enrasado | FTS

Base 60 cm

Dimensiones 540 x 520 mm

Medida de la cubeta 500 x 400 mm

Anchura 54 cm

Hueco de encastre Ver hoja de datos técnicos

Número de cubetas 1 cubeta

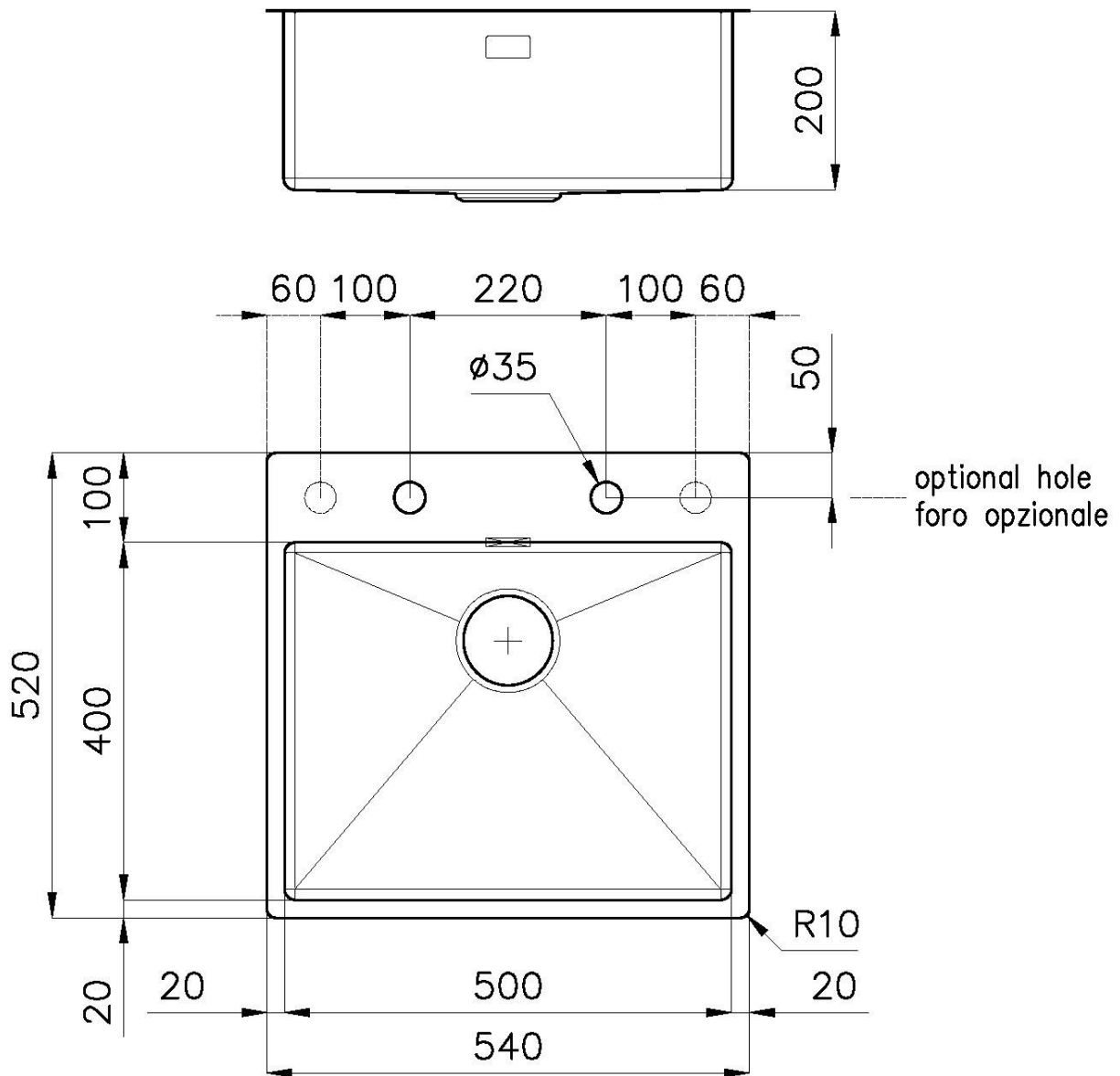
Dotaciones estándar Soportes de fijación, junta, desagüe, rebosadero y sifón, Caja de embalaje

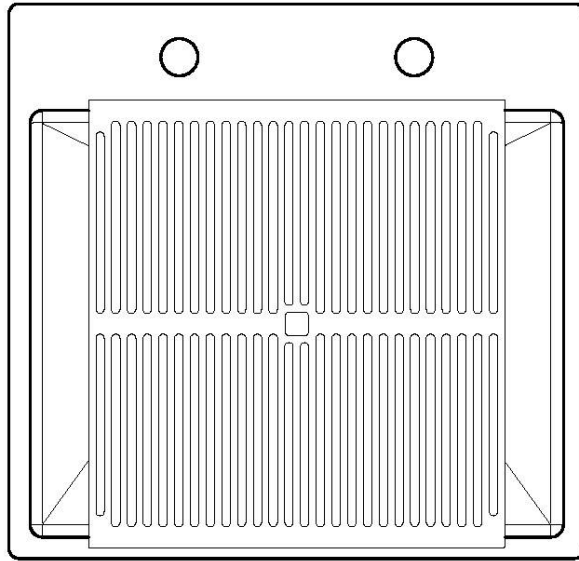
Escurreidor No

Orificios Monomando 2 orificios de serie - 3° y 4° orificio bajo petición

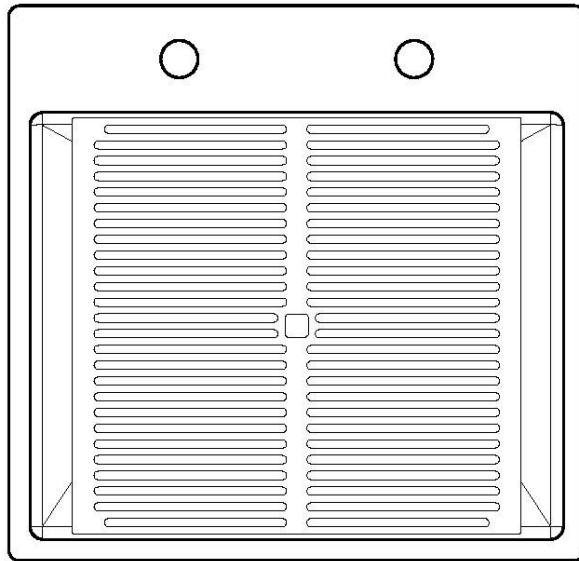
Desagüe Desagüe SPACE 3.5 "

DIBUJOS TÉCNICOS

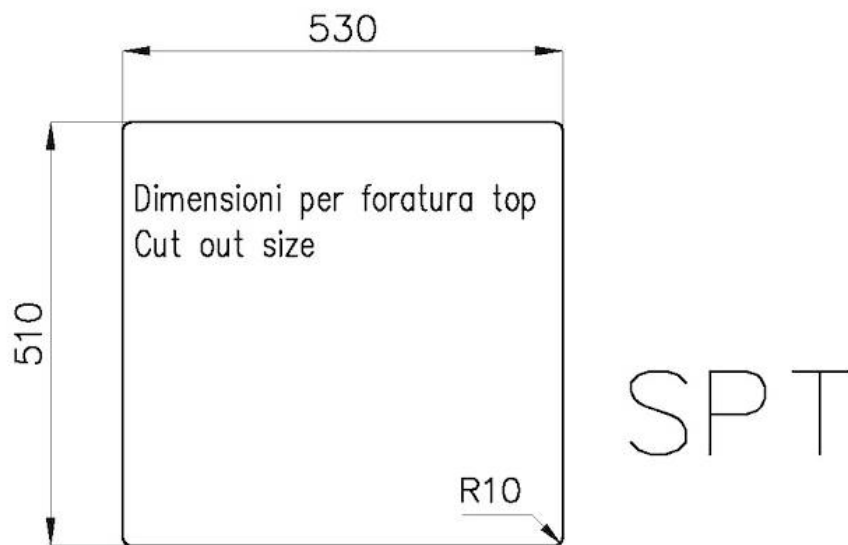
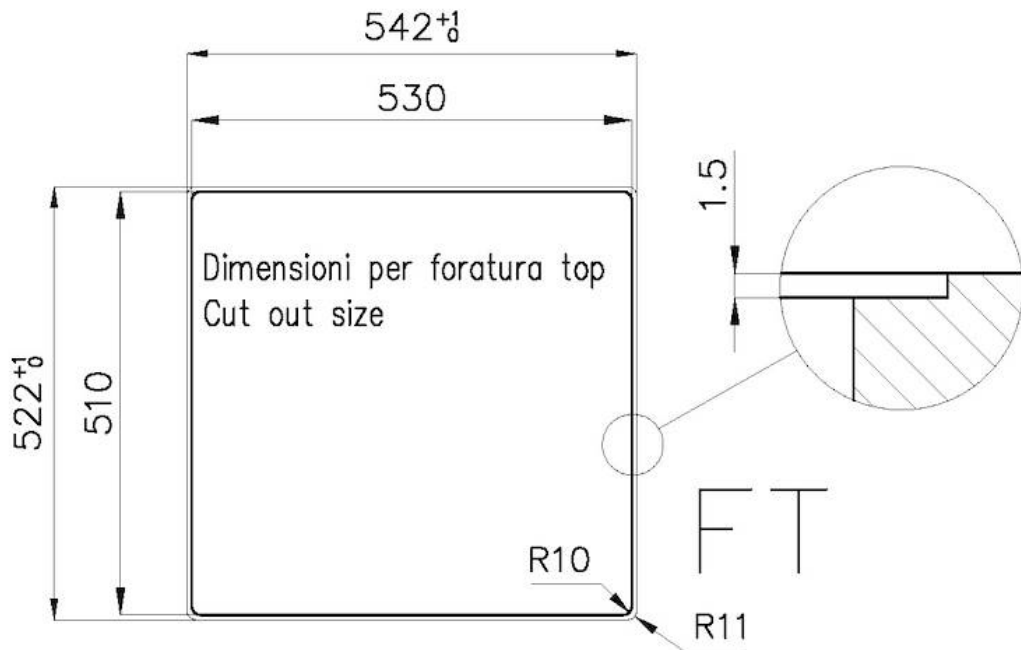




8100 617
POSIZIONATA A FILO VASCA / EDGE POSITIONING



8100 617
POSIZIONATA SUL FONDO / BOTTOM POSITIONING



GALERÍA



EL PAQUETE INCLUYE



Copy
8100 617

ACCESORIOS OPCIONALES



Bandeja perforada inox
8151 000

* sólo en combinación con el accesorio
8644 101



**Bandeja perforada inox PVD
Copper**
8151 008



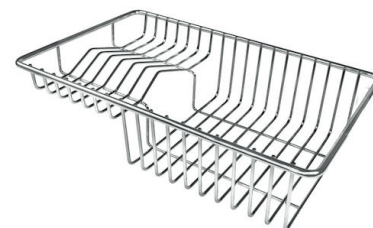
Bandeja perforada inox PVD Gold
8151 009



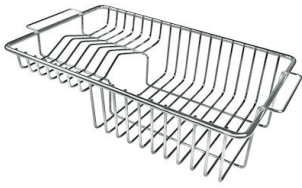
**Bandeja perforada inox PVD Gun
Metal**
8151 006



Cesta blanca de acero inoxidable
8611 000



Cesta portaplatos inox
8100 303
* sólo en combinación con el accesorio
8644 101



Cesta portaplatos inox
8100 201



Cubeta blanca
8153 100



**Kit rallador con soporte para anillo
y bandeja de recogida de alimentos**
8159 101
* sólo en combinación con el accesorio
8644 101



Tabla de corte de cristal
8631 300



Tabla de corte de HDPE
8657 001



**Tabla de corte Twin de madera
Iroko con escurridor de pasta en acero
inoxidable**
8644 044



Tabla de corte Twin in HDPE
8644 101

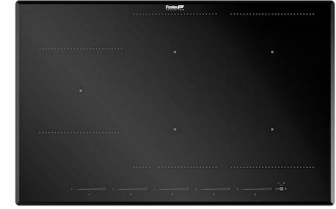
MARIDAJE RECOMENDADO



Monomando Omega Plus
8497 020



Placa de cocción KE
7602 032



Placa de cocción KE Induction
7386 646

RESIDUOS AUTOMÁTICOS OPCIONALES



Desagüe automático - PM
8407 113



Desagüe automático Space - PA
8407 108



Desagüe automático Space - PE
8407 109



Desagüe automático Space Light - PL
8407 117



Desagüe automático Space Push - PP
8407 116